

# snorkel



S1930E

S1932E

S2632E

CE

## 操作手册

零件号 1360417

2011年6月

适用于序列号为 000000 及更高的机器



目录

EC 一致性声明.....2

安全守则.....3

简介.....4

零部件识别.....4

特殊限制.....5

    平台承载能力.....5

    操作力.....5

    行驶/提升功能与防坑洼安全挡板联锁.....5

    行驶/提升功能与水平传感器联锁.....5

    下降报警.....5

    下降中断.....5

    过载保护.....5

    蒲福风级.....6

控制装置及指示灯.....7

电瓶断电开关.....7

下部控制装置.....8

    紧急停止按钮.....8

    控制装置选择开关.....8

    地面操作开关.....8

    平台升降开关.....8

上部控制装置.....8

    紧急停止按钮.....8

    行驶/升降选择开关.....8

    手柄.....8

    联锁开关.....9

    转向开关.....9

    行驶档位开关 - 仅限 S2632E.....9

    喇叭按钮.....9

    电瓶电量指示灯.....9

操作前安全检查.....9

系统功能检查.....10

操作.....11

操作准备工作.....11

下部控制装置.....11

上部控制装置.....11

平台.....12

    提升和下降.....12

    下降中断.....12

    过载保护.....12

    延伸.....12

行驶和转向.....13

    行驶档位开关 - 仅限 S2632E.....13

    行驶速度.....13

    行驶/提升功能与水平传感器联锁.....13

折叠式护栏.....14

旋转式维护箱.....14

紧急下降.....14

运输机器.....15

    运输准备工作.....15

    运输.....15

    使用叉车搬运.....15

    使用绞盘拖拉.....15

    行驶.....16

    起吊.....16

保养.....17

    液压油.....17

    检查液压油.....17

    电瓶保养.....17

    电瓶充电.....17

检查和保养计划表.....18

日常预防性保养检查清单.....19

    预防性保养报告.....19

规格 - S1930E.....20

    高空作业平台.....20

    平台.....20

    功能速度.....20

    驱动系统.....20

    行驶/提升功能与水平传感器联锁.....20

    轮胎.....20

    电气系统.....20

    液压系统.....20

    工作温度范围.....20

    最大风速.....20

    振动.....20

    声压级.....20

一般规格 - S1932E.....21

    高空作业平台.....21

    平台.....21

    功能速度.....21

    驱动系统.....21

    行驶/提升功能与水平传感器联锁.....21

    轮胎.....21

    电气系统.....21

    液压系统.....21

    工作温度范围.....21

    最大风速.....21

    振动.....21

    声压级.....21

一般规格 - S2632E.....22

    高空作业平台.....22

    平台.....22

    功能速度.....22

    驱动系统.....22

    行驶/提升功能与水平传感器联锁.....22

    轮胎.....22

    电气系统.....22

    液压系统.....22

    工作温度范围.....22

    最大风速.....22

    振动.....22

    声压级.....22

---

# EC 机械一致性声明

机器:

动力型高空作业平台:

型号: Snorkel SXXXXE

序列号: SXXXXE-04-XXXXXX

上述机器符合以下规定:

机械指令 2006/42/EC(采用了欧共体有关机械的立法文件且参照了 EN280:2001 及修正案 A2:2009)

有关电磁兼容性的理事会指令 2004/108/EC

获得以下认证机构根据 **2006/42/EC**  
开展的型式认证:

**Powered Access Certification LTD**  
**P. O. Box 98, Windermere**  
**Cumbria, LA23 1WF, UK**  
认证机构编号:0545

**E. C. 型式检验证书编号:**



欧盟授权代表: **The Tanfield Group, PLC**  
**Vigo Centre, Birtley Road**  
**Washington, Tyne & Wear**  
**NE38 9DA, UK**

*Note: Modification of the specified unit renders this declaration invalid.*

# 安全守则

## 警告

任何人在操作和保养 Snorkel 高空作业平台前都应仔细阅读、认真理解和严格遵守所有安全守则和操作说明。

触电危险



本机非绝缘设备!

倾倒危险



除非机器处于坚实、水平地面上，否则切勿提升平台或者在平台升起时行驶机器。

碰撞危险



切勿未事先检查上方障碍物或其他危险便定位平台。

坠落危险



切勿在平台护栏或中间隔挡上攀爬、站立或蹲坐。

使用高空作业平台:此高空作业平台用于提升人员及其携带的作业工具和材料。它适用于在高空作业场所(天花板、起重机、屋顶结构、楼房等)开展维修和装配工作。高空作业平台的用途或改装工作必须经过 Snorkel 批准。

本高空作业平台非绝缘设备! 请参考适用的国家标准了解安全接近距离。

严禁超出指定的最大允许承载能力! 有关详细信息, 请参见第 5 页上的“平台承载能力”。

严禁将高空作业平台当作升降机或起重机进行使用和操作!

切勿超出本机允许的操作力。有关详细信息, 请参见第 5 页上的“操作力”。

确保平台上的所有负载分布均匀。

如果未事先调查工作场所地面是否存在孔洞、坑洼、突起、路牙或碎片并加以规避, 切勿操作机器。

仅在能够承受车轮负载的地面上操作机器。

风速超出本机风速级别时, 切勿操作机器。有关详细信息, 请参见第 6 页上的“蒲福风级”。

请勿在强风或阵风天气下操作高空作业平台。请勿在高空作业平台上加装或悬挂会增加风荷载的任何物体, 如广告牌、横幅、旗帜等。

在紧急情况下, 请按紧急停止按钮停止所有动力功能。

平台升起期间, 如果机器发出报警声, 请停止操作, 并小心降下平台。然后, 将机器移动至坚实、水平地面。

严禁攀爬平台护栏、站立在平台上或者通过平台跨到建筑物、钢制或预制混凝土结构件上!

严禁拆除入口门或其他护栏零部件! 请始终确保入口门关紧!

平台升起时, 严禁打开入口门!

严禁在平台上放置梯子、脚手架或类似设备来增加工作高度或工作范围!

平台升起时, 如果未锁止举升总成, 切勿维修机器。

使用前, 请彻底检查机器, 确认焊接部位是否开裂、安装配件是否松动或缺失、液压系统是否漏油、接线是否松动以及电缆或软管是否损坏。

使用前, 请检查所有标签是否位于正确位置且清晰可辨。

如果机器损坏、工作不正常或者标签损坏或缺失, 切勿使用。

严禁绕过安全设备, 否则会给高空作业平台上及工作范围内的人员带来危险。

切勿在火花或明火附近对电瓶充电。电瓶充电时会产生易爆的氢气。

严禁改装高空作业平台, 除非改装工作得到 Snorkel 批准。

使用后, 请将钥匙开关转至 OFF 位置, 然后拔下钥匙, 以免未经授权人员使用机器。

在公路上驾驶 MEWP 须遵守交通法规。

尽管采取了正确的设计和安全措施, 操作本机时仍会存在一些固有的风险。

停用机器、开展测试工作或故障可预见时, 必须保持小心谨慎, 确保机器在使用、运输、装配、拆解期间满足稳定性要求。

发生事故或故障时, 请参见第 14 页上的“紧急下降”。如果高空作业平台已损坏或工作不正常, 请勿继续操作。仅当合格的保养人员解决了故障后才能重新使用高空作业平台。

## 简介

### 简介

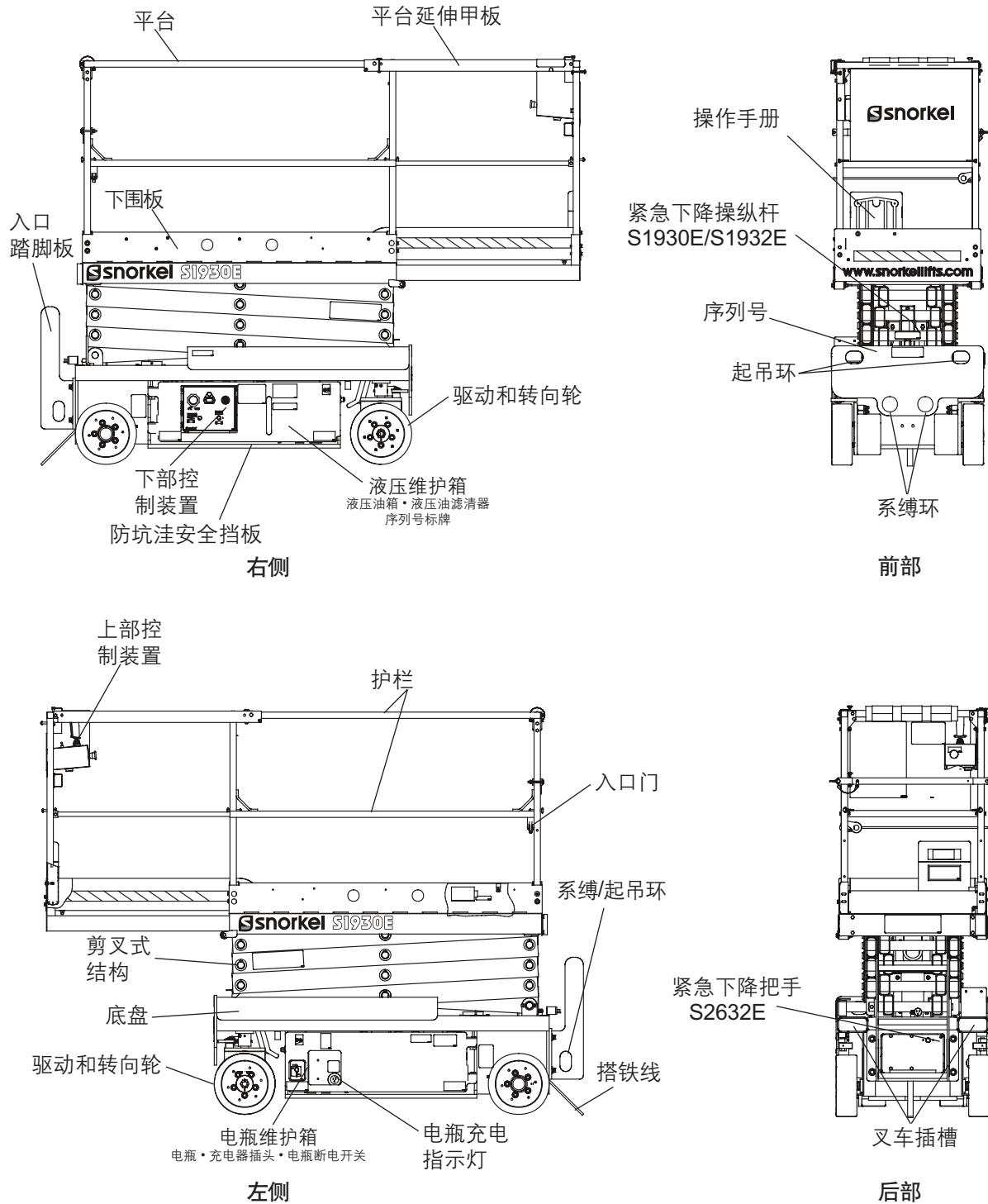
本手册介绍 S1930E、S1932E 和 S2632E 高空作业平台。

本手册必须始终保管在机器上。

操作机器前，请阅读、理解并遵守所有安全守则和操作说明。

联系 Snorkel 获取维修或零件信息时，请务必提供设备铭牌上所载的型号和序列号。如果铭牌丢失，也可在底盘前部找到刻印在此处的序列号。

### 零部件识别



## 特殊限制

平台升起时，只能使用慢速档行驶。只能在坚实、水平地面上提升平台。

### ⚠危险

仅当作业平台保持水平且处于坚实地面上时才能使用提升功能。

作业平台不能在颠簸、粗糙或松软地面上行驶。

### 平台承载能力

有关高空作业平台的最大承载能力，请参见第 20-22 页上的“规格”。

### ⚠危险

请勿超出平台最大承载能力或载人数限制。

### 操作力

操作力是指平台上人员对作业平台外的墙壁或其他结构件施加的作用力。

S1932E 允许的最大操作力为 222 N (50 lbs)。S1932E 可以在风速不超过 12.5 m/s (28 mph) 的环境下作业。

S1930E 和 S2632E 允许的最大操作力为 445 N (100 lbs)。S1930E 和 S2632E 只能在无风环境下作业。

### ⚠危险

请勿超出本机的最大操作力。

### 行驶/提升功能与防坑洼安全挡板联锁

高空作业平台的行驶和提升功能会与底盘内部检测防坑洼安全挡板是否锁定到位的限位开关联锁。平台升起 1.8 m (6') 左右时，行驶/提升功能与防坑洼安全挡板联锁的机构便会工作。

如果因为安全挡板下方存在障碍物或其他原因导致安全挡板无法锁定到位，行驶和提升功能将无法使用，而且机器会发出报警声。

机器发出行驶/提升功能与防坑洼安全挡板联锁报警声时，请降下平台，清除掉障碍物。

### 行驶/提升功能与水平传感器联锁

高空作业平台的行驶和提升功能会与水平传感器系统联锁。平台升起 1.8 m (6') 左右时，行驶/提升功能与水平传感器联锁的机构便会工作。

底盘过度倾斜时，行驶和提升功能将无法使用，而且机器会发出报警声。

请参见机器规格了解水平传感器出厂设置。

机器发出行驶/提升功能与水平传感器联锁报警声，请降下平台，将机器行驶至水平地面。

行驶/提升功能与水平传感器联锁系统旨在增强安全性，不能用来在判断机器是否在坚实、平坦和水平的地面上工作。

### 下降报警

移动手柄降下平台时，机器会发出报警声，提醒工作场所内的人员与机器保持安全距离。

### ⚠危险

剪叉式结构上存在夹持点。剪叉式结构下降时，如果剪叉臂范围内或升起的平台下方有人，则会造成死亡或重伤。提升和降下平台期间，请与机器保持安全距离。

下降平台时，请保持小心谨慎，将手和手指远离剪叉式结构零部件放置。

### 下降中断

平台降至约 1.5 m (5') 的高度时，下降操作会停止。此时，无论控制装置处于何种位置，平台在 5 秒内都无法下降，以便相关人员在平台完全降下时撤出剪叉式结构所在区域。

将控制装置恢复至中位，以便重置下降操作，然后继续降下平台。

### 过载保护

平台中的负载接近或达到额定承载能力时，机器会发出报警声，而且上部控制装置上的红色指示灯会闪烁。

报警声和指示灯旨在提醒操作员注意平台快要过载。此时，所有功能仍可使用。

### ⚠危险

高空作业平台不稳时可能会倾倒。

倾倒事故会造成死亡或重伤。

请勿超出额定标牌上所載的承载能力数据。

提升处于完全降下位置且过载的平台时，控制模块会在提升高度刚超过 1.8 m (6') 时停止提升和行驶功能，而且机器会发出报警声，警告灯也会闪烁。此时，操作员仍可降下平台，以便从平台取走超出的负载。

如果平台提升高度刚超过 1.8 m (6') 时便向其中装载物料，以致于平台过载，则控制模块会停止提升、行驶和下降功能，而且机器会发出报警声，警告灯也会闪烁。此时，请从平台取走超出的负载，然后按下再拉出上部控制装置上的紧急停止按钮，以便恢复正常操作。

## 特殊限制

### 蒲福风级

风速超过 12.5 m/s (28 mph) [蒲福风级 6 级] 时，切勿操作 S1932E。请参见图 1。

切勿在室外或有风的室内环境下操作 S1930E 或 S2632E。

蒲福风级	风速				陆上情况
	m/s	km/h	ft/s	mph	
3	3,4~5,4	12,25~19,4	11.5~17.75	7.5~12.0	纸张及小树枝摇动不息，旗帜展开。
4	5,4~8,0	19,4~28,8	17.75~26.25	12.0~18	吹起地面灰尘和纸张，小树枝摇动。
5	8,0~10,8	28,8~38,9	26.25~35.5	18~24.25	有叶的小树整棵摇摆，池塘或沼泽有波纹。
6	10,8~13,9	38,9~50,0	35.5~45.5	24.5~31	大树枝摇摆，持伞有困难，电线有呼呼声。
7	13,9~17,2	50,0~61,9	45.5~56.5	31.~38.5	整棵树摇动，人迎风前行有困难。

图 1 – 蒲福风级



## 控制装置及指示灯

操作员在操作机器前应了解各控制装置及指示灯的位置，掌握它们的功能和操作知识。

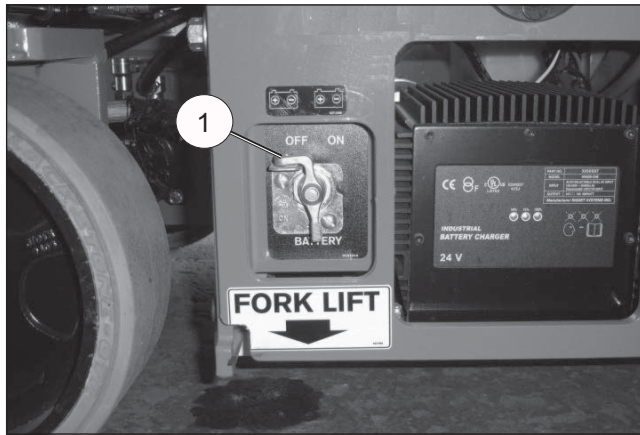


图 2 – 电瓶断电开关

### 1. 电瓶断电开关

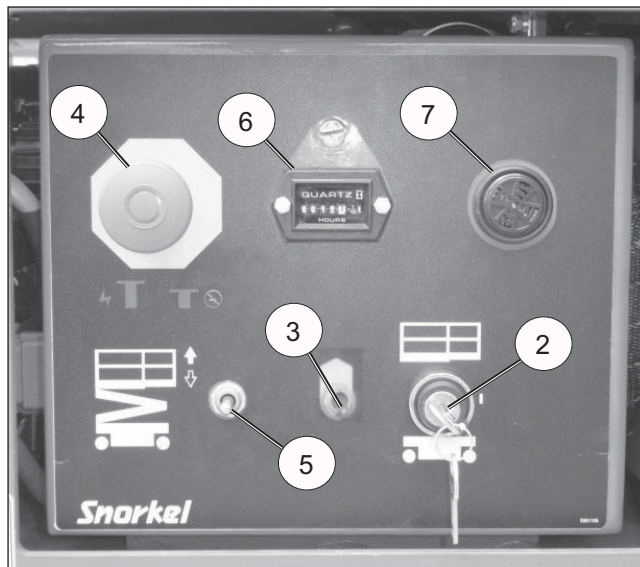


图 3 – 下部控制装置及指示灯

2. 控制装置选择开关
3. 地面操作开关
4. 紧急停止按钮
5. 平台升降开关
6. 小时计
7. 倾斜/下降报警器

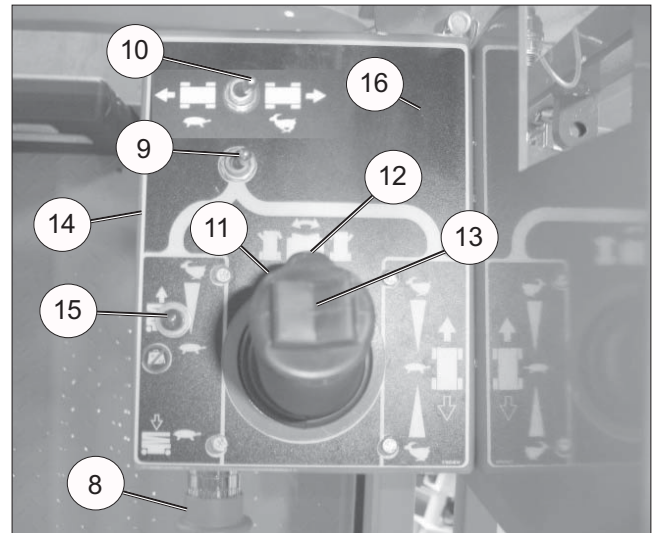


图 4 – 上部控制装置及指示灯

8. 紧急停止按钮
9. 行驶/升降选择开关
10. 行驶档位开关 – 仅限 S2632E
11. 手柄
12. 联锁开关
13. 转向开关
14. 喇叭按钮
15. 平台过载保护指示灯
16. 电瓶电量指示灯 – 选购件

### ⚠危险

移动零部件之间可能会存在夹持点。

夹在零部件、建筑物、结构件或其他障碍物之间会造成死亡或重伤。操作高空作业平台期间，请确保所有人员都站在安全距离外。

- 用来定位平台的控制装置位于底盘上的下部控制面板和平台中的上部控制面板上。
- 用来驾驶高空作业平台的控制装置只位于上部控制面板上。

### 电瓶断电开关

电瓶断电开关位于底盘后部(请参见图 2)。

电瓶断电开关处于 OFF 位置时，它会切断所有电控功能的电源。

- 将该开关置于 ON 位置时，电瓶会向电气系统供电。

### ⚠注意

只有授权人员才能操作高空作业平台。让不合格人员操作机器可能会造成同事受伤或财产损失。高空作业平台无人看守时，请将电瓶断电开关锁定在 OFF 位置。

- 将电瓶断电开关锁定在 OFF 位置可防止未经授权使用高空作业平台。

### 下部控制装置

下部控制装置(请参见图 3)位于底盘右侧。使用下部控制装置只能操作平台功能。

以下控制装置位于下部控制面板上:

- 紧急停止按钮
- 控制装置选择开关
- 地面操作开关
- 平台升降开关

### 紧急停止按钮

紧急停止按钮是一个具有两个档位的红色按钮。

- 按下该按钮会切断所有控制电路的电源。
- 拉出该按钮会恢复供电。

### 控制装置选择开关

将钥匙插入控制装置选择开关。

- 将开关转至下部控制装置位置时会使用下部控制装置操作高空作业平台的功能。  
控制装置选择开关处于下部控制装置位置时, 操作员无法使用上部控制装置。
- 将开关转至上部控制装置位置时会使用上部控制装置操作高空作业平台的功能。
- 开关处于中间位置时, 操作员无法使用下部或上部控制装置操作高空作业平台的功能。

### 地面操作开关

地面操作开关可防止操作员因为不慎移动平台升降开关而导致平台移动。

此开关会在弹簧作用下复位至 OFF 位置。

朝上按住地面操作开关时, 可使用下部控制装置操作机器。

### 平台升降开关

平台升降开关用来提升或降下平台。此开关会在弹簧作用下复位至中间 OFF 位置。

- 朝上按住该开关会提升平台。
- 朝下按住该开关会降下平台。
- 平台下降时, 机器会发出报警声。

### 上部控制装置

上部控制装置(请参见图 4)位于平台控制面板上。使用上部控制装置可以操作平台和行驶功能。

## 警告

高空作业平台行驶或转向不当时, 事故风险会随之上升。而且, 此类事故可能会造成死亡或重伤。

请确保上部控制面板位于平台前部, 挂在护栏上, 而且悬挂在平台内部。

请避免在上部控制装置对着机器后部或侧面时行驶平台。处于此位置时, 由于行驶和转向控制装置的操作方向与机器移动方向不一致, 造成机器难以控制。

仅在面板处于平台前部、挂在平台内部护栏上而且对着机器前部时再操作上部控制装置。

以下控制装置位于上部控制面板上:

- 紧急停止按钮
- 行驶/升降选择开关
- 控制平台升降、行驶和转向的手柄

喇叭按钮和电瓶电量指示灯也可能会布置在上部控制台上。

### 紧急停止按钮

紧急停止按钮是一个具有两个档位的红色按钮, 位于上部控制面板前部。

- 按下该按钮会切断上部控制装置上所有控制电路的电源。
- 拉出该按钮会恢复供电。

未使用上部控制装置时, 请按下紧急停止按钮, 防止无意间操作平台。

### 行驶/升降选择开关

行驶/升降选择开关用来选择机器行驶或升降功能。这两个功能无法同时操作。

- 将行驶/升降选择开关置于行驶位置时, 使用手柄可驾驶高空作业平台。而且, 驾驶期间, 平台无法提升或下降。
- 将行驶/升降选择开关置于升降位置时, 使用手柄可提升和降下高空作业平台。

### 手柄

使用手柄可操作以下功能:

- 高空作业平台转向
- 高空作业平台行驶和速度
- 平台提升/下降和速度

朝指定方向移动手柄时，高空作业平台会朝着对应的方向移动。转向和行驶功能可单独或同时操作。

### 联锁开关

手柄握把上配有一个联锁开关。

- 握住手柄并按住开关时会启用联锁。
- 启用联锁时才能操作转向、行驶或升降功能。

### 转向开关

转向开关是一个瞬时接触式翘板开关，位于手柄顶部。此开关会控制两个前轮，使得高空作业平台转向。

- 若要右转，请按住手柄上的联锁开关并按住转向开关右侧。
- 若要左转，请按住手柄上的联锁开关并按住转向开关左侧。

### 说明

转向轮不能自动回正。完成转向后，请将转向轮置于直行位置。

### 行驶档位开关 – 仅限 S2632E

行驶档位开关具有两个档位，用来选择驱动轮操作：

- 高速(兔子)– 正常行驶时使用
- 低速(乌龟)– 需要低速和高扭矩以便在坡度不超过 25% 的地面上行驶时使用，此时高档位不足以提供爬坡所需的动力。

### 喇叭按钮

喇叭按钮位于上部控制面板左侧。

按下按钮时喇叭会鸣笛。

### 电瓶电量指示灯

选购的电瓶电量指示灯位于上部控制盒顶部。它会指示高空作业平台可用的剩余电瓶电量。

## 操作前安全检查

### 说明

请仔细阅读、认真理解和严格遵守所有安全守则、操作说明、标签以及相关安全说明/要求。每天使用机器前，请执行以下步骤。

1. 打开维护箱，检查有无损坏、漏液或零件缺失。
2. 在平台完全降下的情况下，检查液压油液位。液位必须处于加满和加注标记之间。根据需要添加建议使用的液压油。请参见第 20-22 页上的“规格”。
3. 检查电瓶中的电解液液位是否正确。请参见第 17 页上的“电瓶保养”。
4. 检查电瓶是否有电。
5. 检查是否从底盘侧面插座断开了交流延长线。
6. 检查所有护栏是否处于正确位置以及所有紧固件是否拧紧。
7. 彻底检查机器，确认焊接部位是否开裂、结构件是否损坏、安装配件是否松动或缺失、液压系统是否漏油、控制电缆是否损坏以及接线是否松动。

### 系统功能检查

有关各控制装置及指示灯的位置，请参见第 7 页上的“控制装置及指示灯”。



**警告**

执行以下检查时，请与作业平台保持安全距离。

操作机器前，请查清作业场所地面有无孔洞、坑洼、突起和碎片。

检查各个方向(包括作业平台上方)有无障碍物和导电体。

1. 根据需要将机器移至无障碍物区域，确保机器能够完全展开。
2. 将下部控制装置紧急停止按钮拉至 ON 位置。
3. 将上部控制装置紧急停止按钮拉至 ON 位置。
4. 目视检查举升总成、提升油缸和软管是否出现焊缝开裂、结构件损坏、安装配件松动、液压油泄漏、接线松动和操作错误。检查零件是否缺失或松动。

5. 朝上按住地面操作开关。使用下部控制台(请参见图 3)测试机器的各项功能。
6. 测试紧急下降系统是否工作正常。
7. 按下下部控制装置紧急停止按钮，检查其是否工作正常。所有机器功能都应被禁用。拉出下部控制装置紧急停止按钮恢复供电。
8. 进入平台，关上门。
9. 检查行进路径上是否无障碍物(人员、障碍物、碎片)，路面是否水平，以及能否承受车轮负载。
10. 按住上部控制台上的联锁开关并操作各个功能控制装置(请参见图 4)，测试机器的各项功能。
11. 按下上部控制装置紧急停止按钮，检查其是否工作正常。所有机器功能都应被禁用。拉出上部控制装置紧急停止按钮恢复供电。



## 操作

操作员可使用下部或上部控制装置操作高空作业平台。

### 危险

高空作业平台非电气绝缘设备。接触带电导体或未与带电导体保持安全距离会造成死亡或重伤。

间距不得小于 **ANSI** 或相关安全法规规定的最小安全接近距离。

移动零部件之间可能会存在夹持点。

夹在零部件、建筑物、结构件或其他障碍物之间会造成死亡或重伤。移动底盘或平台前，请确保与机器保持足够间距。停止移动操作时，请留出足够的空间和时间，以免与结构件发生碰撞或发生其他危险。

高空作业平台不稳时可能会倾倒。

倾倒事故会造成死亡或重伤。请在坚实、平坦和水平地面上操作高空作业平台。避免可能会造成平台位置突然变化的行驶速度和/或粗糙地面。在坑洼、孔洞、斜坡、松软或颠簸地面或存在其他倾倒风险的地面，请勿驾驶或展开高空作业平台。请勿在不合适的地点或有风环境下操作高空作业平台。

平台额定工作负载是指平台中可能会提升的人员及设备的总重量。

平台入口处的平台额定标牌上标有工作负载信息。

### 危险

高空作业平台不稳时可能会倾倒。

倾倒事故会造成死亡或重伤。

请勿超出额定标牌上所标的承载能力数据。

承载能力数据是指额定提升能力，而不是高空作业平台稳定性。

遇到特殊情况时，操作员须承担最终责任，确保高空作业平台架设正确。

## 操作准备工作

请根据以下步骤，开展高空作业平台操作准备工作：

1. 执行操作前安全检查和系统功能检查。
2. 关闭并锁上电瓶和液压维护箱。
3. 将电瓶断电开关置于 ON 位置。

## 下部控制装置

使用下部控制装置只能操作平台提升和下降功能。下部控制装置可用来架设高空作业平台，以及用于测试和检查工作。

请按照以下步骤，使用下部控制装置提升或下降平台。

1. 拉出紧急停止按钮(请参见图 3)。
2. 将钥匙插入控制装置选择开关，然后将开关转至下部控制装置位置。
3. 朝上按住地面操作开关。朝上按住平台升降拨动开关提升平台，或朝下按住平台升降拨动开关降下平台。
4. 松开拨动开关，停止移动操作。

## 上部控制装置

上部控制装置可用来在作业期间驾驶和定位高空作业平台。

操作上部控制装置前，请按照“操作准备工作”中所述正确架设高空作业平台。

### 警告

高空作业平台行驶或转向不当时，事故风险会随之上升。而且，此类事故可能会造成死亡或重伤。

请确保上部控制面板位于平台前部，挂在护栏上，而且悬挂在平台内部。

请避免在上部控制装置对着机器后部或侧面时行驶平台。处于此位置时，由于行驶和转向控制装置的操作方向与机器移动方向不一致，造成机器难以控制。

仅在面板处于平台前部、挂在平台内部护栏上而且对着机器前部时再操作上部控制装置(请参见图 4)。

请按照以下步骤，使用上部控制装置操作高空作业平台：

1. 拉出下部控制面板上的紧急停止按钮(请参见图 3)。
2. 将钥匙插入控制装置选择开关，然后将开关转至上部控制装置位置。

### 说明

控制装置选择开关处于下部控制装置位置时，操作员无法使用上部控制装置。

3. 进入平台，关紧门。
4. 拉出上部控制面板上的紧急停止按钮(请参见图 4)。
5. 使用上部控制装置可以驾驶高空作业平台以及提升、降下平台。

### 平台

进出平台时请小心，以免打滑和/或跌倒。进入平台后，请关紧安全门。

### ⚠危险

放下折叠式护栏时，事故风险会随之上升。而且，此类事故可能会造成死亡或重伤。折叠式护栏放下时，请勿提升平台。在折叠式护栏放下的情况下移动高空作业平台时，请务必极其小心。

除非正在运输机器，否则应始终升起折叠式护栏并拧紧紧固件。

### 提升和下降

提升速度与手柄移动幅度成正比。

手柄移动幅度越大，平台提升速度越快。下降速度则不会变化。

1. 将行驶/升降选择开关(请参见图 4)置于升降位置。
2. 按住手柄上的联锁开关。
  - 若要提升平台，请缓慢朝前推手柄，直至平台达到所需的高度。
  - 若要降下平台，请朝后拉手柄。

### 下降中断

平台降至约 1.5 m (5') 的高度时，下降操作会停止。此时，无论手柄处于何种位置，平台在 5 秒内都无法下降。

将手柄恢复至中位，以便重置下降操作，然后继续降下平台。

### 过载保护

平台中的负载接近或达到额定承载能力时，机器会发出报警声，而且上部控制装置上的红色指示灯会闪烁。

报警声和指示灯旨在提醒操作员注意平台快要过载。此时，所有功能仍可使用。

### ⚠危险

高空作业平台不稳时可能会倾倒。

倾倒事故会造成死亡或重伤。

请勿超出额定标牌上所载的承载能力数据。

提升处于完全降下位置且过载的平台时，控制模块会在提升高度刚超过 1.8 m (6') 时停止提升和行驶功能，而且机器会发出报警声，警告灯也会闪烁。此时，操作员仍可降下平台，以便从平台取走超出的负载。

如果平台提升高度刚超过 1.8 m (6') 时便向其中装载物料，以致于平台过载，则控制模块会停止提升、行驶和下降功能，而且机器会发出报警声，警告灯也会闪烁。此时，请从平台取走超出的负载，然后按下再拉出上部控制装置上的紧急停止按钮，以便恢复正常操作。

### 延伸

平台可以延伸，然后再锁定到位。

请按照以下步骤延伸平台：

1. 进入平台，关上门。

### ⚠注意

踩下脚踏杆时，延伸甲板便可移动。意外延伸或缩回甲板可能会造成人身伤害。将甲板延伸至作业位置以及缩回甲板后，请务必插上锁紧销。除非高空作业平台处于水平地面上，否则请勿试图延伸或缩回平台。

2. 对着平台前部，踩下脚踏杆，然后朝前推延伸甲板的顶部护栏来延伸甲板，直至锁紧销插入中间或前部限位器。
3. 试着前后移动护栏，确保平台延伸甲板锁定到位。

请按照以下步骤缩回平台：

1. 进入平台，关上门。

### ⚠注意

踩下脚踏杆时便可移动延伸甲板。意外延伸或缩回甲板可能会造成人身伤害。将甲板延伸至作业位置以及缩回甲板后，请务必插上锁紧销。除非高空作业平台处于水平地面上，否则请勿试图延伸或缩回平台。

2. 对着平台前部，踩下脚踏杆，然后朝后拉延伸甲板的顶部护栏，直至锁紧销插入中间或后部限位器。

3. 试着前后移动护栏，确保平台延伸甲板锁定到位。

## 行驶和转向

### ⚠危险

高空作业平台不稳时可能会倾倒。

倾倒事故会造成死亡或重伤。

请勿在松软、颠簸或斜坡路面上行驶升起的高空作业平台。请勿在坡度超过 **25%** 的路面上行驶。

完全收拢的机器可以在坡度不超过 25% 的路面上操作。25% 坡度是指沿水平方向行驶 3.05 m (10') 时高度上升 0.76 m (30")。

### ⚠警告

高空作业平台行驶或转向不当可能会造成死亡或重伤。

操作高空作业平台前，请阅读并理解本手册中及机器标牌和贴花上的信息。

请按照以下步骤操作行驶和转向功能。

1. 将行驶/升降选择开关(请参见图 4)置于行驶位置。
2. 朝前推手柄会朝前移动底盘。朝后拉手柄会朝后移动底盘。行驶速度与手柄移动幅度成正比。
3. 若要停止行驶，请将手柄恢复至中位。

#### 说明

若要紧急停止机器，请按下紧急停止按钮施加驻车制动器。

4. 转向开关是一个瞬时接触式翘板开关，位于手柄顶部。此开关会控制两个前轮，使得高空作业平台转向。

- 若要朝右转向，请按住转向开关右侧。
- 若要朝左转向，请按住转向开关左侧。

#### 说明

长时间按住转向开关可能会导致机器急转弯。同时执行行驶和转向操作时，更有可能出现这一情况。转向时，最好连续多次快速触击转向开关，让机器逐渐小幅转向。

5. 完成转向后，请将转向轮置于直行位置。转向轮不能自动回正。

## 行驶档位开关 – 仅限 S2632E

行驶档位开关具有两个档位，用来选择驱动轮操作：

- 高速(兔子)– 正常行驶时使用。
- 低速(乌龟)– 需要低速和高扭矩以便在坡度不超过 25% 的地面上行驶时使用，此时高档位不足以提供爬坡所需的动力。

使用高速档时，如果平台提升高度不超过 2.4 m (8')，机器行驶速度最高为 3.2 km/h (2 mph)；如果平台提升高度超过 2.4 m (8')，机器行驶速度最高为 0.6 km/h (0.5 mph)。正常操作时，请将行驶档位开关置于高速档位位置。

### ⚠注意

锁紧销松脱时，延伸甲板便可移动。将甲板延伸至作业位置以及缩回甲板后，请务必插上锁紧销。

驾驶机器通过装载台以便装车运输前，请完全降下平台，插紧延伸甲板锁紧销，并将行驶档位开关置于低速档位位置。

#### 行驶速度

行驶速度与手柄移动幅度成正比。手柄移动幅度越大，行驶速度越快。

驾驶机器通过粗糙地面或斜坡前，请务必减速。

行驶档位与检测平台位置的限位开关联锁。

- 平台提升高度低于 1.8 m (6') 时，高空作业平台可全速行驶。
- 平台提升高度超过 1.8 m (6') 时，只能使用最慢的行驶速度。

### ⚠警告

安全设备工作不正常时，事故风险会随之上升。而且，此类事故可能会造成死亡或重伤。因此，请勿改装、禁用或绕过任何安全设备。

平台提升高度超过 1.8 m (6') 时，行驶速度不得超过 0.6 km/h (0.4 mph)，即 30 秒内行驶 5.3 m (7' 7")。

#### 行驶/提升功能与水平传感器联锁

平台提升高度超过 1.8 m (6') 时，提升和行驶功能会与水平传感器系统联锁。此时，如果底盘左右或前后倾斜角度超过 2 度，平台提升和行驶功能会被禁用，而且操作这些控制装置时机器会发出报警声。

如果因为行驶/提升功能与水平传感器联锁造成平台提升和行驶功能无法使用，请降下平台，并将机器行驶至水平地面。

### 折叠式护栏

平台护栏可以放下，便于机器从高度较低的障碍物下方通过。

#### 危险

放下折叠式护栏时，事故风险会随之上升。而且，此类事故可能会造成死亡或重伤。折叠式护栏放下时，请勿提升平台。在折叠式护栏放下的情况下移动高空作业平台时，请务必极其小心。

请按照以下步骤放下平台护栏。

1. 从平台底板上取走所有材料，然后缩回延伸甲板。
2. 从侧护栏拆下上部控制面板，将其放在平台底板上。
3. 从延伸甲板的铰接式顶部护栏拆下锁紧销。折起铰接式护栏。
4. 提起左侧延伸甲板护栏，然后将其朝内放下。
5. 从主甲板的铰接式顶部护栏拆下锁紧销。折起铰接式护栏。
6. 提起左侧主甲板护栏，然后将其朝内放下。
7. 提起右侧延伸甲板护栏，然后将其朝内放下。
8. 提起右侧主甲板护栏，然后将其朝内放下。
9. 按照与此步骤相反的顺序重新升起护栏。

### 旋转式维护箱

电瓶和液压零部件都布置在底盘每侧的旋转式维护箱中。

- 底盘左侧的电瓶维护箱含有电瓶断电开关、电瓶和电瓶充电器。
- 底盘右侧的液压维护箱含有下部控制装置、液压油箱和液压油滤清器。

#### 危险

高空作业平台不稳时可能会倾倒。

倾倒事故会造成死亡或重伤。平台升起时，请勿打开维护箱。

若要打开旋转式维护箱，请按下卡扣，旋开维护箱。

### 紧急下降

请按照以下步骤操作紧急下降系统。

#### 警告

安全设备工作不正常时，事故风险会随之上升。而且，此类事故可能会造成死亡或重伤。在紧急情况下使用紧急下降系统前，请立即按下紧急停止按钮，禁用控制系统。

1. 在紧急情况下，请立即按下紧急停止按钮，禁用控制系统。
2. 如果条件允许，请缩回平台延伸甲板。
3. 确保平台下降路径上并无障碍物。

- S1930E 和 S1932E – 朝下按操纵杆降下平台。

- S2632E – 朝外拉把手降下平台。

4. 操作高空作业平台前，请确保操纵杆/把手完全松开，而且紧急下降阀完全关闭。



## 运输机器

### 运输准备工作

请根据以下步骤，开展高空作业平台运输准备工作。

1. 从平台取下所有不必要的工具、材料或其他松动物体。
2. 关闭并锁上电瓶维护箱和罩门。

### 运输

高空作业平台可使用运输车辆运输。

操作员可根据具体情况，将高空作业平台通过叉车搬运、驾驶机器、绞盘拖拉或起吊的方式装至卡车或拖车之类的运输车辆。最好使用叉车搬运机器。

用来装载、卸载和运输高空作业平台的设备必须具有足够的承载能力。第 20-22 页的“规格”以及序列号牌上列出了空车重量信息。

用户须承担以下所有责任：

- 选择合适的运输方式。
- 挑选合适的运输和系缚设备以及正确使用这些设备。
- 确保使用的设备足以支撑高空作业平台重量。
- 确保遵守所有制造商说明和警告、法规以及雇主制定的安全守则、DOT 和/或其他州或联邦法律。

### 使用叉车搬运

请根据以下步骤，使用叉车搬运高空作业平台。

1. 正确收拢高空作业平台。
2. 确保平台上无人，并且从平台取下所有不必要的工具、材料或其他松动物体。
3. 如果从机器后部搬运，请将叉车货叉插入插槽。

### ▲注意

使用叉车搬运高空作业平台时，货叉叉取位置不合适会损坏机器零部件。从侧面搬运机器时，请将叉车货叉直接定位在指定的提升点下方。

4. 从机器任一侧搬运时，请将叉车货叉直接定位在防坑洼安全挡板下方的指定位置下方。

5. 搬运高空作业平台时，叉车提升高度不得超过搬运所需的水平。搬运时，请小心、缓慢驾驶叉车。

### 使用绞盘拖拉

如果装载台坡度超过机器爬坡能力，请使用绞盘进行装载和卸载。请参见第 20-22 页上的“规格”。牵引力不足、地面不平坦或装载台较陡以致于无法驾驶机器通过时，也可以使用绞盘进行拖拉。

请根据以下步骤，使用绞盘将高空作业平台拖拉至运输车辆。

1. 调整运输车辆位置，确保高空作业平台装车后不会朝前溜车。
2. 从平台取下所有不必要的工具、材料或其他松动物体。
3. 驾驶机器抵达装载台底部，并使得前轮距装载台最近。确保机器与装载台对准，并确保转向轮朝向直行位置。
4. 正确收拢高空作业平台。

### ▲警告

解除制动器后，高空作业平台便可移动。此时可能会导致死亡或重伤。

操作高空作业平台前，请重新启用制动器。

5. 在车轮下方垫上止动楔，以防止高空作业平台突然移动。
6. 解锁并旋出底盘右侧的液压维护箱。制动解除阀、泵和车轮自由转动阀都位于液压集成块上。在制动解除阀上朝下按，直至达到全开位置。
7. 将车轮自由转动阀逆时针转至全开位置。按下并松开制动解除泵旋钮数次，解除制动器。
8. 将绞盘绳系在底盘前部的系缚环上。
9. 取走车轮止动楔，使用绞盘将高空作业平台拖拉至运输车辆。
10. 在制动解除阀上朝上拉，并关闭车轮自由转动阀。
11. 朝前或朝后行驶高空作业平台，然后停车施加驻车制动器。
12. 操作高空作业平台前，请检查驱动系统和制动器是否工作正常。

## 行驶

### ⚠危险

高空作业平台不稳时可能会倾倒。

倾倒是会造成死亡或重伤。

请勿在坡度超过 **25%** 或容易导致危险情况的装载台上驾驶机器。

如果装载台坡度超过机器爬坡能力，请使用绞盘进行装载和卸载。请参见第 20-22 页上的“规格”。牵引力不足、地面不平坦或装载台较陡以致于无法驾驶机器通过时，也可以使用绞盘进行拖拉。

如果绞盘不可用，而且装载台坡度未超过高空作业平台爬坡能力，请将高空作业平台驾驶到运输车辆上。

请根据以下步骤，将高空作业平台驾驶到运输车辆上。

1. 调整运输车辆位置，确保高空作业平台装车后不会朝前溜车。
2. 高空作业平台装车期间，请在车轮下方垫上止动楔，确保其不会溜车。
3. 从平台取下所有不必要的工具、材料或其他松动物体。

### ⚠注意

锁紧销松脱时，延伸甲板便可移动。将甲板延伸至作业位置以及缩回甲板后，请务必插上锁紧销。

4. 缩回平台延伸甲板，确保锁紧销插紧。完全降下平台。
5. 驾驶高空作业平台抵达装载台底部，并使得前轮距装载台最近。确保高空作业平台与装载台对准，并确保转向轮朝向直行位置。
6. 使用 S2632E 时，请在驶上或驶下装载台时将行驶档位开关置于低速档(乌龟)位置。
7. 沿着坡度平缓且转弯最少的直线驾驶高空作业平台驶上或驶下运输车辆。

## 起吊

起吊高空作业平台时，请将四根系索系至起吊环。将根系索系在其他位置会导致机器损坏。

### ⚠警告

使用不合适的设备和/或起吊方法起吊高空作业平台会导致事故风险上升。而且，此类事故可能会造成死亡或重伤。起吊高空作业平台时，请使用合适的设备和起吊方法。

起吊前，请了解高空作业平台的重量及起吊设备的承载能力。

- 起吊设备包括葫芦或起重机，以及用来支撑机器的链条、系索、拉索、吊钩、滑轮、卸扣、吊索和其他装置。
- 序列号标牌以及机器规格中列出了空车重量信息。

用户须承担以下所有责任：

- 确保使用的设备足以支撑高空作业平台重量。
- 确保遵守所有制造商说明和警告、法规、雇主制定的安全守则和/或其他州或联邦法律。

请根据以下步骤，将高空作业平台吊至运输车辆：

1. 正确收拢高空作业平台。
2. 检查前部起吊环和后部起吊环，确保它们未开裂而且状况良好。底盘后部及前部分别设有两个起吊环。如果发现损坏，请在起吊前联系合格的维修技术人员修复损伤。
3. 确保平台上无人，并且从平台取下所有不必要的工具、材料或其他松动物体。
4. 使用螺栓式卸扣将链条或吊索系在起吊环。也可以使用能够正确卡入起吊环且具有锁紧机构的吊钩，以防止因为吊索松弛造成机器跌落。

请勿将系索穿过起吊环。

- 吊索与起吊环锐边接触可能会导致吊索损坏和/或故障。
- 起吊环孔中无法放置边角保护装置。

## 保养



**警告**

如需在平台升起的情况下开展保养，请务必锁止举升总成。

## 液压油

液压油箱位于液压维护箱内。请参见图 5。



图 5 – 液压油箱

### 说明

切勿在平台升起时加注液压油。

### 检查液压油

1. 确保平台已完全降下。
2. 目视检查，确保液位介于加满和加注标记之间。
3. 根据需要，拆下加注口盖，加注合适的液压油。重新装上加注口盖，并将其拧紧。请参见机器规格。

## 电瓶保养



**警告**

混合气体爆炸危险。请保持电瓶远离火花、明火及冒烟材料。

在电瓶附近开展工作时，请务必佩戴护目镜。

电瓶电解液具有高腐蚀性。请使用清水彻底冲洗溢出的电解液。

更换电瓶时，请务必使用制造商认可的电瓶。

- 每天检查电瓶电解液液位，尤其是在温暖、干燥的气候条件下使用机器时。
- 如果极板上方电解液液位不足 6 mm (1/4")，请加注

蒸馏水。请勿使用含有大量矿物质的自来水，否则会缩短电瓶使用寿命。

- 保持电瓶电极和顶部干净。
- 有关延长电瓶使用寿命的方法及完整的维修说明，请参见《维修手册》。



**警告**

请务必使用制造商认可的更换零件。

## 电瓶充电

请在每班工作结束后或电瓶放电时对电瓶充电。



**警告**

请在通风顺畅的场所对电瓶充电。

机器处于火花或明火附近时，请勿对电瓶充电。

如果电瓶放电后未能立即对其进行充电，电瓶会受到永久性损伤。

充电器工作期间，切勿从电瓶断开电缆。

保持充电器干燥。

1. 在下部控制装置处，将启动开关转至 OFF 位置。
2. 打开电瓶维护箱，检修电瓶。拆下每个电瓶的电瓶盖。
3. 目视检查电瓶电解液液位，确保液位与加注口颈管底部的距离在 6 mm (1/4") 以内。根据需要加注蒸馏水。
4. 重新装上并拧紧每个电瓶的电瓶盖，然后重新装上并锁上电瓶维护箱盖。
5. 使用 3 芯 1.5 mm (12 gauge) 或更大的延长线将电瓶充电器接至正确接地的插座(110-240V AC, 50/60Hz)。延长线必须尽可能短，而且电气状况良好。

### 说明

插入电瓶充电器后无法操作高空作业平台。

6. 目视检查电瓶充电指示灯，确认充电率是否合适。LED 在电瓶维护箱上可见。
- 交流电源接通(蓝色)– 指示充电器接通交流电源。

## 检查和保养计划表

- 充电状况(黄色)– 在电量充至 80% 前闪烁，并在电量充至 80% 至 100% 时保持亮起。
  - 完成充电(绿色)– 电瓶充满电时亮起。
  - 故障(红色)– 电瓶出现故障时亮起，充电器出现故障时闪烁。
7. 让电瓶充电器继续插在插座上，直至其自动关闭。

### 说明

如果充电周期超出 16 个小时后电瓶仍然未充满电，请拔下充电器插头，然后检查电瓶。

8. 电瓶充电器自动关闭后无需立即从电瓶充电器拔下延长线。充电器会监控电瓶电量状况，并在电压下降时对它们重新充电。
9. 松开电瓶维护箱两侧的锁扣，然后拆下盖板，以便检修电瓶。拆下每个电瓶的电瓶盖。
10. 目视检查电瓶电解液液位，确保液位与加注口颈管底部的距离在 6 mm (1/4") 以内。根据需要加注蒸馏水。
11. 重新装上并拧紧每个电瓶的电瓶盖，然后重新装上并锁上电瓶维护箱盖。

## 检查和保养计划表

### ▲注意

定期检查频率和范围因各个国家/地区的法规不同而异。

完整检查包括定期目视检查、操作检查以及确保机器达到合适性能的定期微调。日常检查可防止异常磨损，有助于延长各系统的使用寿命。

达到指定的时间间隔时，以及重新使用闲置了很长时间的机器前，都应执行检查和保养计划表。

检查和保养工作应由受过培训且熟悉机械和电气步骤的人员执行。

### ▲警告

开展预防性保养前，请先熟悉机器操作。

如需在平台升起的情况下开展保养，请务必锁止举升总成。

“日常预防性保养检查清单”供工作人员在开展机器维修和保养时使用。请复印“日常预防性保养检查清单”，并参照该清单检查机器。

## 日常预防性保养检查清单

## 预防性保养报告

日期: \_\_\_\_\_

序列号: \_\_\_\_\_

所有人: \_\_\_\_\_

维修人: \_\_\_\_\_

型号: \_\_\_\_\_

项目	检查内容	Y	N	R
操作手册	位于手册盒内, 所有页面都完好且清晰可辨			
<b>电气系统</b>				
电瓶电解液液位	液位合适			
电瓶电极	整洁且连接器拧紧			
电瓶充电器	工作正常			
电缆和线束	无磨损或物理损伤			
<b>液压系统</b>				
液压油液位	平台收拢时液位处于加满和加注标记之间			
软管、管件和接头	无泄漏, 所有接头紧固			
车轮自由转动阀	完全关闭			
轮胎和车轮	状况良好			
搭铁线	位于正确位置, 而且拧紧			
<b>下部控制台</b>				
操作控制装置	工作正常			
紧急停止	切断下部控制装置电源/工作正常			
下降报警和中断	平台下降时发出报警声/工作正常			
防坑洼安全挡板联锁	工作正常			
紧急下降	工作正常			
安全支柱	无损伤或变形			
闪烁灯	工作正常			
<b>结构件</b>				
焊接部位 - 底盘、平台等	焊接部位完好, 无损伤或变形			
滑块	位于正确位置, 无损伤或变形			
紧固件	位于正确位置, 拧紧且无损伤			
<b>上部控制台</b>				
护栏系统	焊接部位完好, 无损伤或变形 所有紧固件处于正确位置, 未出现松动或零件缺失			
平台延伸甲板	工作正常, 无损伤或变形			
折叠式护栏	紧固件处于正确位置, 工作正常			
制动器	工作正常			
操作控制装置	工作正常			
紧急停止	切断上部控制装置电源			
下降报警和中断	平台下降时发出报警声/工作正常			
行驶报警	操作高空作业平台行驶功能时发出报警声			
电瓶电量指示灯	工作正常			
喇叭	操作时鸣笛			
标牌和贴花	位置正确位置且清晰可辨			

保养表缩写字母: Y = 是/可接受, N = 否/不可接受, R = 已维修/可接受



## 规格 – S1930E

## 高空作业平台

工作高度	7.6 m (25')
平台最大高度	5.8 m (19')
转弯半径	
内径	12.7 cm (5")
外径	1.64 m (64.5")
轴距	1.37 m (4' 6")
离地间隙	
防坑洼安全挡板升起时	6.3 cm (2.5")
防坑洼安全挡板降下时	1.9 cm (0.75")
最大车轮负载	755 kg (1,664 lbs)
最大对地压力	12.3 kg/cm <sup>2</sup> (175 psi)
重量, EVW	
约值	1,600 kg (3,527 lbs)
收拢时宽度	76.2 cm (30")
收拢时长度	1.9 m (6' 2")
踏脚板拆下时	1.7 m (5' 6")
收拢时高度	2.17 m (6' 7")
护栏升起时	216.5 cm (85.25")
护栏放下时	164 cm (64.5")

## 平台

尺寸	
主平台	74 cm x 156 cm (29" x 61.5")
延伸甲板	61 cm x 91.4 cm (24" x 36")
总长度(含延伸甲板)	247.5 cm (97.5")
护栏高度	
护栏升起时	111.8 cm (44")
护栏放下时	62.2 cm (24.5")
下围板高度	15.2 cm (6")

## 额定工作负载

整机	227 kg (500 lb)
延伸甲板	113.3 kg (250 lb)
最大载人数	只能在室内载两人

## 功能速度

平台提升	12 至 20 秒
平台下降	20 至 26 秒
高速行驶	
平台高度不超过 1.8 m (6 feet)	0 至 3.2 km/h(0 至 2 mph)
低速行驶	
平台高度超过 1.8 m (6 feet)	0 至 0.6 km/h(0 至 0.4 mph)

## 驱动系统

标准	两轮驱动
爬坡能力	25%
最大驱动高度	5.8 m (19')

## 行驶/提升功能与水平传感器联锁

左右	2 度
前后	4 度

## 轮胎

无痕实心橡胶轮胎	30.5 cm x 10.2 cm (12" x 4")
----------	------------------------------

## 电气系统

电压	24 V DC 负极底盘接地
电源	四个 - 6 V 220 安时电瓶
建议使用的电解液	蒸馏水
充电器	25 A

## 液压系统

最大压力	20,684 kPa (3,000 psi)
液压油箱容量	11.35 l (3 US gal)
系统容量	13.2 l (3.5 US gal)
最大工作温度	71°C (160°F)
建议使用的液压油	
温度高于 -13°C (10°F) 时	ISO VG32 (Mobil DTE-13M)
温度低于 -13°C (10°F) 时	ISO VG15 (Mobil DTE-11M)

## 工作温度范围

摄氏度	-18°C 至 43°C
华氏度	0°F 至 110°F

## 最大风速

零

## 振动

2.5 m/sec<sup>2</sup>以下

## 声压级

作业平台处 70 dB(A) 以下

## 一般规格 – S1932E

## 高空作业平台

工作高度	7.6 m (25')
平台最大高度	5.8 m (19')
转弯半径	
内径	12.7 cm (5")
外径	1.64 m (64.5")
轴距	1.37 m (4' 6")
离地间隙	
防坑洼安全挡板升起时	6.3 cm (2.5")
防坑洼安全挡板降下时	1.9 cm (0.75")
最大车轮负载	755 kg (1,664 lbs)
最大对地压力	12.3 kg/cm <sup>2</sup> (175 psi)
重量, EVW	
约值	1,570 kg (3,461 lbs)
收拢时宽度	81.3 cm (32")
收拢时长度	1.9 m (6' 2")
踏脚板拆下时	1.7 m (5' 6")
收拢时高度	2.17 m (6' 7")
护栏升起时	216.5 cm (85.25")
护栏放下时	164 cm (64.5")

## 平台

尺寸	
主平台	74 cm x 156 cm (29" x 61.5")
延伸甲板	61 cm x 91.4 cm (24" x 36")
总长度(含延伸甲板)	247.5 cm (97.5")
护栏高度	
护栏升起时	111.8 cm (44")
护栏放下时	62.2 cm (24.5")
下围板高度	15.2 cm (6")

## 额定工作负载

整机	227 kg (500 lb)
延伸甲板	113.3 kg (250 lb)
最大载人数	室外一人 室内两人

## 功能速度

平台提升	12 至 20 秒
平台下降	20 至 26 秒
高速行驶	
平台高度不超过 1.8 m (6 feet)	0 至 3.2 km/h(0 至 2 mph)
低速行驶	
平台高度超过 1.8 m (6 feet)	0 至 0.6 km/h(0 至 0.4 mph)

## 驱动系统

标准	两轮驱动
爬坡能力	25%
最大驱动高度	5.8 m (19')

## 行驶/提升功能与水平传感器联锁

左右	2 度
前后	4 度

## 轮胎

无痕实心橡胶轮胎	30.5 cm x 10.2 cm (12" x 4")
----------	------------------------------

## 电气系统

电压	24 V DC 负极底盘接地
电源	四个 - 6 V 220 安时电瓶
建议使用的电解液	蒸馏水
充电器	25 A

## 液压系统

最大压力	20,684 kPa (3,000 psi)
液压油箱容量	11.35 l (3 US gal)
系统容量	13.2 l (3.5 US gal)
最大工作温度	71°C (160°F)
建议使用的液压油	
温度高于 -13°C (10°F) 时	ISO VG32 (Mobil DTE-13M)
温度低于 -13°C (10°F) 时	ISO VG15 (Mobil DTE-11M)

## 工作温度范围

摄氏度	-18°C 至 43°C
华氏度	0°F 至 110°F

## 最大风速

阵风或稳定风	12.5 m/s (28 mph)
--------	-------------------

## 振动

2.5 m/sec<sup>2</sup>以下

## 声压级

作业平台处	70 dB(A) 以下
-------	-------------

## 规格

### 一般规格 – S2632E

<b>高空作业平台</b>		<b>电气系统</b>	
工作高度	9.8 m (32' 3")	电压	24 V DC 负极底盘接地
平台最大高度	8 m (26' 3")	电源	四个 - 6 V 220 安时电瓶
转弯半径		建议使用的电解液	蒸馏水
内径	25.4 cm (10")	充电器	25 A
外径	234 cm (92")		
轴距	1.92 m (6' 4")	<b>液压系统</b>	
离地间隙		最大压力	20,684 kPa (3,000 psi)
防坑洼安全挡板升起时	6.3 cm (2.5")	液压油箱容量	25.7 l (6.8 US gal)
防坑洼安全挡板降下时	1.9 cm (0.75")	系统容量	27.6 l (7.3 US gal)
最大车轮负载	1,112 kg (2,450 lbs)	最大工作温度	71°C (160°F)
最大对地压力	430 kg/cm <sup>2</sup> (190 psi)	建议使用的液压油	
重量, EVW		温度高于 -13°C (10°F) 时	ISO VG32 (Mobil DTE 10 XL32)
约值	2,340 kg (5,159 lbs)	温度低于 -13°C (10°F) 时	ISO VG15 (Mobil DTE 10 XL15)
收拢时宽度	81.3 cm (32")	<b>工作温度范围</b>	
收拢时长度	2.37 m (93.25")	摄氏度	-18°C 至 43°C
踏脚板拆下时	2.37 m (93.25")	华氏度	0°F 至 110°F
收拢时高度		<b>最大风速</b>	零
护栏升起时	2.33 m (91.63")		
护栏放下时	1.93 m (76")	<b>振动</b>	2.5 m/sec <sup>2</sup> 以下
<b>平台</b>		<b>声压级</b>	
尺寸		作业平台处	70 dB(A) 以下
主平台	74 cm x 231 cm (29" x 91")		
延伸甲板	61 cm x 91.4 cm (24" x 36")		
总长度(含延伸甲板)	322.6 cm (127")		
护栏高度			
护栏升起时	111.8 cm (44")		
护栏放下时	62.2 cm (24.5")		
下围板高度	15.2 cm (6")		
<b>额定工作负载</b>			
整机	227 kg (500 lb)		
延伸甲板	113.3 kg (250 lb)		
最大载人数	只能在室内载两人		
<b>功能速度</b>			
平台提升	12 至 20 秒		
平台下降	20 至 26 秒		
高速行驶			
平台高度不超过 1.8 m (6 feet)	0 至 3.2 km/h(0 至 2 mph)		
平台高度超过 1.8 m (6 feet)	0 至 0.6 km/h(0 至 0.4 mph)		
低速行驶			
平台高度超过 1.8 m (6 feet)	0 至 0.6 km/h(0 至 0.4 mph)		
<b>驱动系统</b>			
标准	两轮驱动		
爬坡能力	25%		
最大驱动高度	8.0 m (26' 3")		
<b>行驶/提升功能与水平传感器联锁</b>			
左右	1.5 度		
前后	4 度		
<b>轮胎</b>			
无痕实心橡胶轮胎	38.1 cm x 12.7 cm (15" x 5")		





本地经销商 / Lokaler Vertiebshändler / Distributeur local  
El Distribuidor local / Il Distributore locale

欧洲、中东  
非洲和亚洲

电话: +44 (0) 845 1550 057  
传真: +44 (0) 845 1557 756

北美和南美

电话: +1 785 989 3000  
免费电话: +1 800 255 0317  
传真: +1 785 989 3070

澳大利亚

电话: +61 2 9725 4000  
传真: +61 2 9609 3057

新西兰

电话: +64 6 3689 168  
传真: +64 6 3689 164

 **snorkel**

[www.snorkellifts.com](http://www.snorkellifts.com)